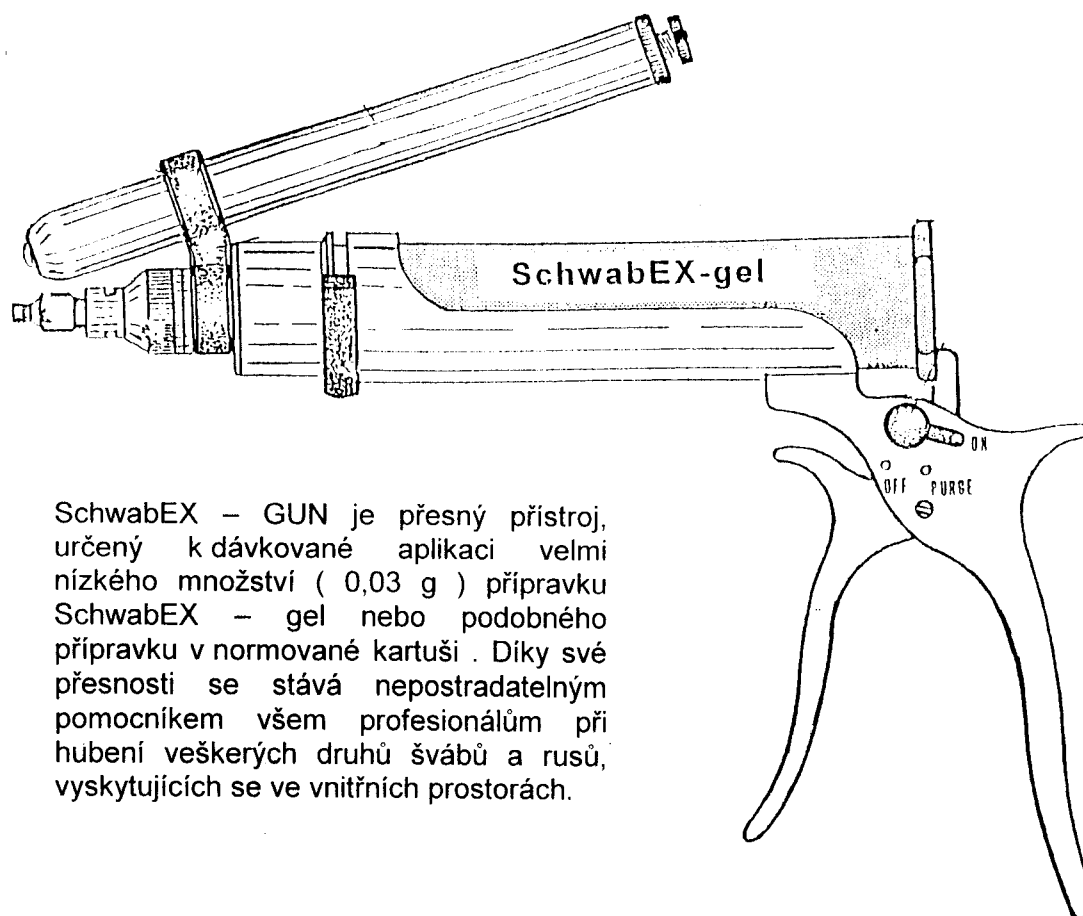


# DEWOLF®

de Wolf s.r.o., Americká 2452/14, 350 02 Cheb, tel.: 00420 354 435 130, fax: 00420 354 437 190,  
[dewolf@dewolf.cz](mailto:dewolf@dewolf.cz), [www.dewolf.cz](http://www.dewolf.cz); IČO: 64831442; DIČ: CZ64831442

## SchwabEX - gun

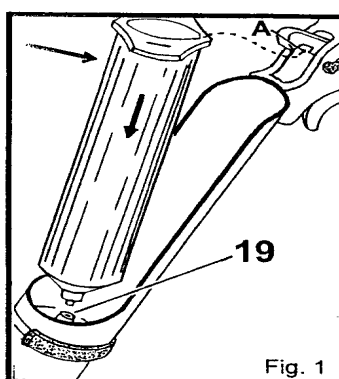


SchwabEX – GUN je přesný přístroj, určený k dávkované aplikaci velmi nízkého množství ( 0,03 g ) přípravku SchwabEX – gel nebo podobného přípravku v normované kartuši . Díky své přesnosti se stává nepostradatelným pomocníkem všem profesionálům při hubení veškerých druhů švábů a rusů, vyskytujících se ve vnitřních prostorech.

Před prvním použitím si prosím přečtete následující návod k obsluze, popis odpovídá číslům na zadní straně návodu k rozebrané pistoli.

### **Uvedení do provozu**

1. Pootočením doleva odstraňte uzavírací krytku (10).
2. Na toto místo pak nasadte jednu z přibalených kovových trysek (21/22). Kovová tryska (21) má vnitřní průměr 1,2 mm. Plastická tryska (22) má vnitřní průměr 0,9 mm – je třeba ji tedy používat tam, kde by mohlo dojít ke kontaktu s elektrickým proudem ( vypínače, zásuvky apod.)
3. U kartuše se SchwabEX – gelem (30g) odstraňte pootočením doleva červený uzavírací hrot



4. Kohoutek pistole (13) stlačte dopředu a nastavte červenou páčku volby (14) na „OFF“. Zaveďte kartuši na plochu hrotem dopředu do držáku (16). Pozor : hrot kartuše se musí přesně dotlačit na výstupek (19) držáku ventilu (obrázek 1). Tlačte kartuši dopředu a zároveň lehce dolů, dokud se výstupek manžety na jejím konci nezachytí pod háčkem A (obrázek 1)
5. Nastavte červenou páčku volby (14) na „PURGE“, tzn. uprostřed, a mačkejte kohoutek pistole (13) tak dlouho, dokud z jehly nezačne vytékat SchwabEX – Gel. Pokud se tak nestane – čtete odstavec poruchy.
6. Pokud SchwabEX – Gel vytéká, nastavte nyní červenou páčku volby (14) na „ON“. Při každém stisku kohoutku pistole se nyní nadávkuje přesně 0,03 g SchwabEX – Gelu.
7. Mikrodávkování funguje bez problémů pouze tehdy, pokud jsou oba ventily (15 a 17) zcela naplněny SchwabEX – Gelem. Případné vzduchové bubliny ve SchwabEX – Gelu, které mohou vzniknout např. při výměně kartuše, mohou přechodně přerušit plynulost dávkování.
8. Osvětlení (2), které je součástí pistole, se skládá ze žárovky 2,2 V – 0,25A a dvou mikrotužkových baterií po 1,5 V. Osvětlení se zapíná utážením zadního šroubu (3) (obrázek 3). Pozice osvětlení na pistoli je stavitelná – světelný paprsek by však měl mířit na hrot jehly a zároveň být v takové pozici, aby neblokoval kohoutek pistole.

## Údržba

Dbejte na to, aby při přestávkách mezi prací nezůstal SchwabEX – Gel příliš dlouho v jehle – hrozí nebezpečí zaschnutí. Pokud se SchwabEX – Gelem právě nepracujete, kartuše musí zůstat v pistolí. Odstraníte jehlu a kartuši zajistíte uzavíracím hrotem.

Použité hroty se vyčistí přiloženým drátem (23). Všechny díly pistole je možno čistit teplou vodou a běžnými saponáty.

## Poruchy

Pokud jste nasadili kartuši, mačkáte kohoutek pistole a nic se neděje pak :

1. Odšroubujte trysku (11) a opatrně sundejte vypouštěcí ventil z černé gumy (15).
2. Hrdlo držáku ventilu (19) stiskněte silně dopředu a zároveň stáhněte červený svěrací kroužek (12) – (obrázek 2 ).
3. Sejměte držák ventilu (19) and pružinu (18).
4. Vstupní ventil (17) stáhněte z držáku ventilu (19)
5. Držák ventilu (19) pročistěte drátem na čištění trysky.
6. Všechny díly vyčistěte. Pokud je třeba, vyměňte gumové ventily ( 15 nebo 17) a celou pistolí smontujte.
- 7.

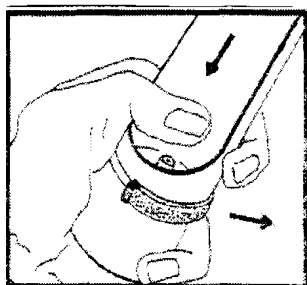
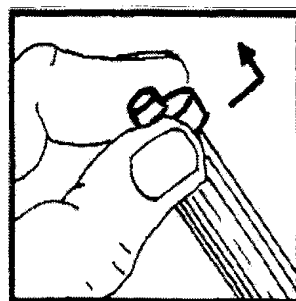


Fig. 2



obr. 3

## Záruka

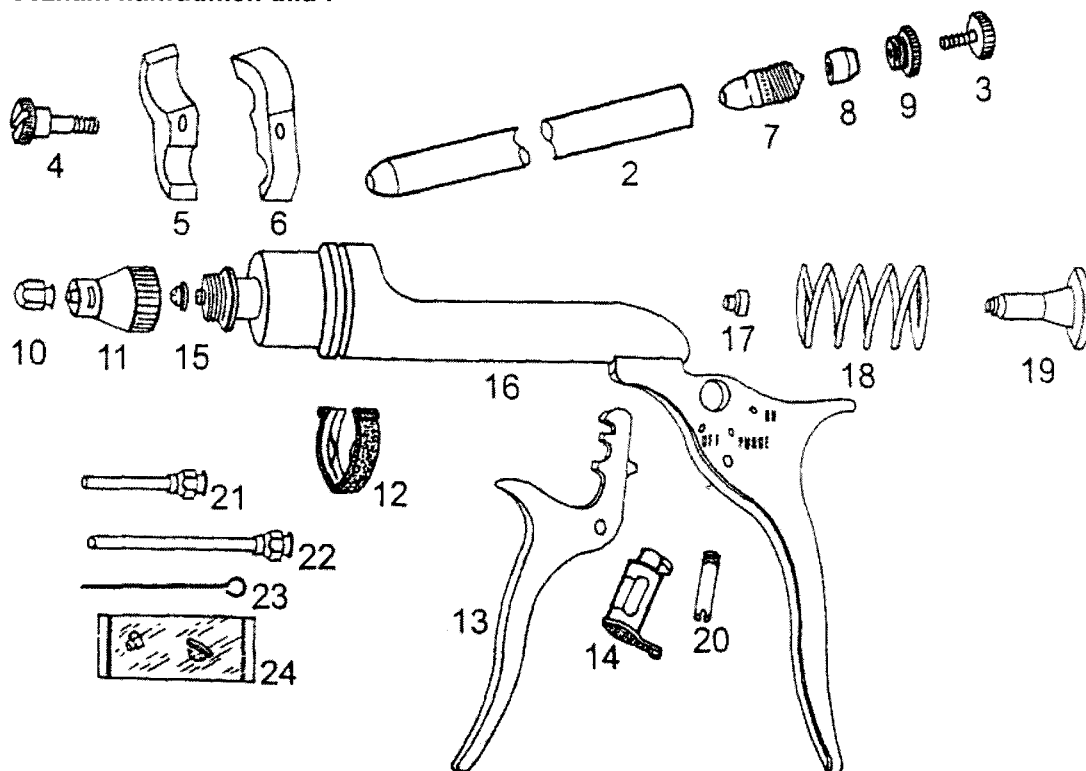
V rámci zákonných záručních lhůt zaručuje výrobce servis na jakékoli závady, vzniklé v průběhu výroby. Záruka je podmíněna správným používáním pistole, dodržováním pracovních postupů se SchwabEX – Gelem a patřičnou údržbou. Ze záruky jsou vyňaty trysky, gumové ventily, baterie a žárovky. Záruka se omezuje pouze na výměnu ostatních dílů. Pokud chcete uplatnit záruku, zašlete pistolí vyčištěnou zpět výrobci nebo prodejci, a to včetně dokladu anebo jeho kopie.

## Upozornění

Nenechávejte přístroj v dosahu dětí.

de Wolf s.r.o., Americká 2452/14, 350 02 Cheb, tel.: 00420 354 435 130, fax: 00420 354 437 190,  
[dewolf@dewolf.cz](mailto:dewolf@dewolf.cz), [www.dewolf.cz](http://www.dewolf.cz); IČO: 64831442 ; DIČ: CZ64831442

### Seznam náhradních dílů :



### Seznam náhradních dílů :

kód	číslo	popis
7797	10	Uzavírací hrot
7426	11	Tryska
7798	12	Červený svěrací kroužek
7799	13	Spouštěcí kohoutek pistole
7800	14	Červená páčka volby
7427	15	Vypouštěcí ventil
7801	16	Pouzdro pistole
7782	17	Napouštěcí ventil
7783	18	Pružina
7784	19	Držák ventilu
7619	20	Stavěcí šroub
7781	21	Krátká kovová tryska
7794	22	Dlouhá plastová tryska
7792	23	Čistící drát
7795	24	2 náhradní ventily (15 a 17)

### Příslušenství

kód	číslo	popis
7802	2	Trubice osvětlení
7803	3	Spínací šroub
7804	4	Stavěcí fixační šroub
7805	5	Upevňovací čelist se závitem
7806	6	Upevňovací čelisti bez závitu
7807	7	Žárovka 2,2 V – 0,25 A
7808	8	Gumové těsnění
7809	9	Víčko

